

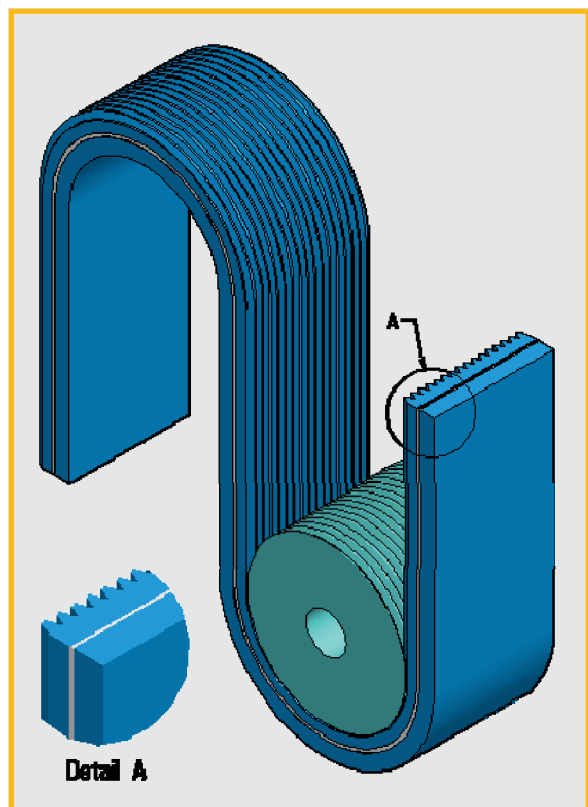
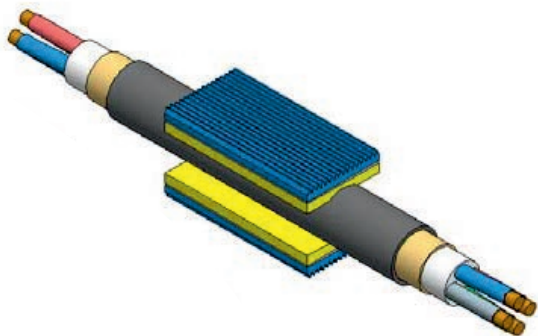


## Eigenschaften

- verfügbare Profile PH, PJ, PK, PL, PM
- in Band und Riemenoberflächen
- Material: PU, PVC und Gummi
- verschiedene Ausführungen

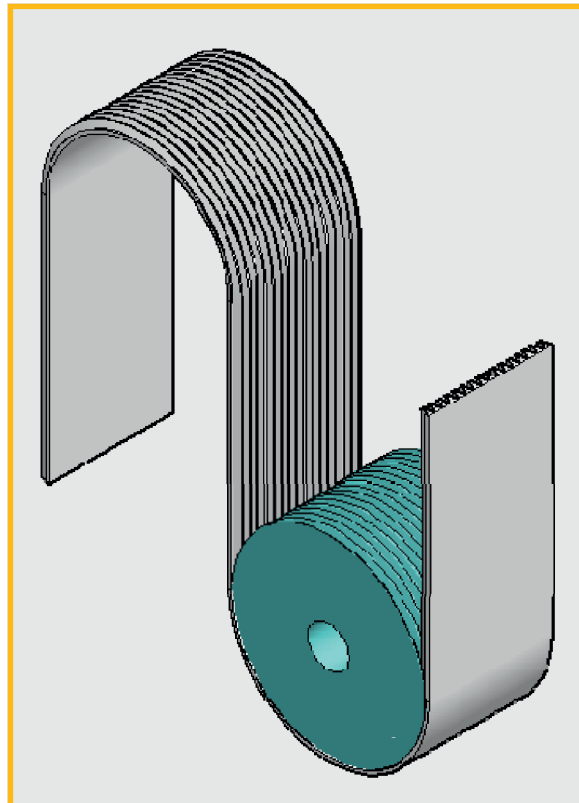
## Poly-V Abzugsriemen

- Poly-V Abzugsriemen
- Sonderfertigungen für Kabel, Rohre, Profile usw.
- endlos gefertigte Zugträger
- mit beidseitiger PVC Beschichtung
- mit Beschichtung (z.B. PU- gelb)



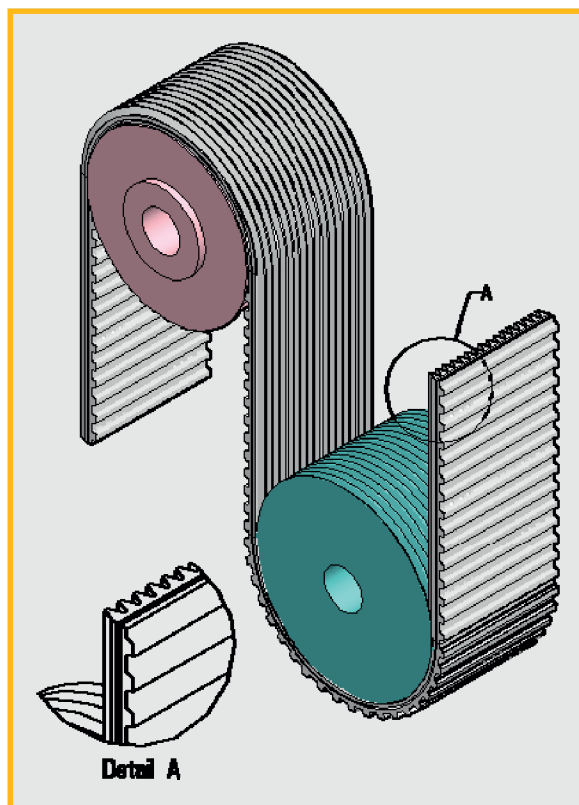
## PU-Poly-V Riemen

- in Flex- oder verschweißter Ausführung
- geringerer Abrieb
- FDA-Ausführung möglich



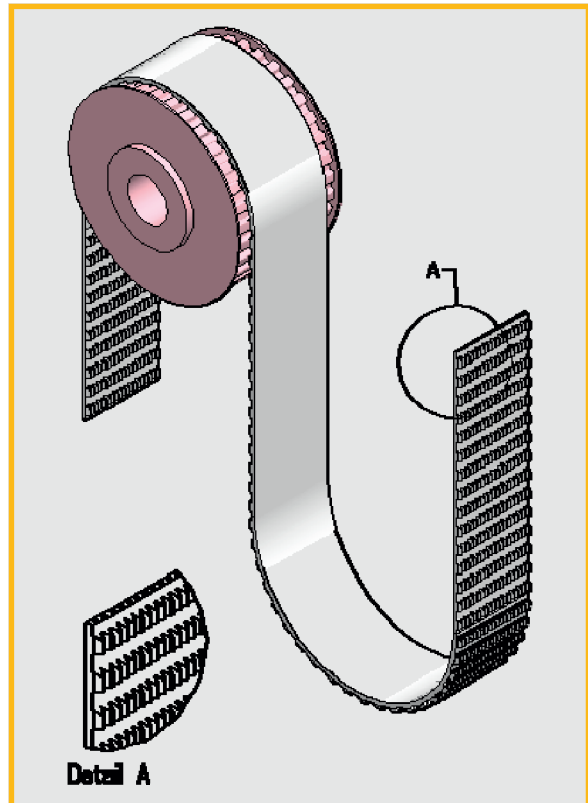
## PU-Poly-V Riemen mit Zahnriemen kombiniert

- in Flex- oder verschweißter Ausführung
- geringerer Abrieb
- FDA- Ausführung möglich
- alle Zahnteilungen möglich



## Vom Zahnriemen zum Poly- V- Riemen

- Nachträgliches Einfräsen von Poly- V- Profilen in den Zahnbereich



## Keilriemen mit rückenseitigem Poly- V- Profil

- Nachträgliches Einfräsen von Poly- V- Profilen in den Keilriemen

